

## Plug in SpeedDelight sa prilagodljivom fleksibilnom pločom, glatka teflon ploča koja se može ukloniti

STAVKA #: \_\_\_\_\_

MODEL #: \_\_\_\_\_

NAZIV #: \_\_\_\_\_

SIS #: \_\_\_\_\_

AIA #: \_\_\_\_\_


**603912 (HSG3RPFSE1)**

 SpeedDelight s prilagodljivom  
gornjom ravnom  
kontaktnom pločom, tamno  
siva- EMEA, Singapur

**603914 (HSG3RPFSE3)**

 SpeedDelight s prilagodljivom  
gornjom ravnom  
kontaktnom pločom, tamno  
siva- EMEA, Singapur

### Kratke specifikacije

#### Br. stavke:

Kombinira 3 tehnologije kuhanja: kontakt grijači, infracrvena tehnologija i mikrovalovi za savršeno pripremljenu hranu, ugrijanu do središta. Energy Saving Mode, način uštede se automatski uključuje na mirovanje, nakon što prođe vrijeme zadano od strane djelatnika (od 1 minute do 60 minuta). Isporučuje se s USB priključkom i Wi-Fi vezom za optimizaciju radnih procesa, dozvoljavajući lokalni pristup i pristup na daljinu (temperatura, odbrojavanje, upozorenja). Poklopac, gornja ploča, stražnji pokrov i bočni paneli od nehrđajućeg čelika AISI 304, dno od nehrđajućeg čelika AISI430, vanjski paneli i ručka od visoko otpornih materijala. Samostalno prilagođavanje visine ploče u skladu sa visinom hrane ili blokiranje u fiksnoj poziciji kako bi se izbjegao kontakt s hranom. Mogućnost ručnog prilagođavanja maksimalnog pomaka gornje ploče. Aluminijska glatka gornja ploča (215x215 mm) obrađena sa specijalnom neprijanjajućom oblogom. Može se obraditi hrana debljine od 10 do 75mm. Glatko 4 mm debelo kvarc staklo kao donja ploča površine pripreme 250 x 250 mm. Dvije nezavisne sonde kontroliraju temperaturu gornje i donje ploče od 100°C do 250°C. Automatsko dizanje i zadržavanje poklopca na kraju ciklusa putem mehaničkih opruga. Električna kontrola putem digitalnog 4.3" LED displeja, uz displej brojača i alarm na kraju ciklusa. 800W električni pojačani grijači gornje ploče i 800W električni pojačani grijači donje ploče. 2x1050W magnetrona za mikrovalove. Prednji ulaz zraka i stražnji izlaz za efikasno hlađenje ventilacijom. Ergonomična ručka od visoko otpornih materijala za jednostavno rukovanje poklopcem. Uklonjiv gornji prednji panel i gornja ploča za jednostavnije čišćenje. 8 unesanih programa (prilagodljivost: trajanje mikrovalova, ukupno vrijeme, temperatura).

### Glavne značajke

- Kombinira tri tehnologije pripreme: kontakt grijači, infracrvena tehnologija i mikrovalovi, za savršeno pripremljenu hranu, ugrijana do središta.
- Samopodešavajuća glatka gornja ploča za grijanje hrane koja se prilagođava visini hrane.
- Energy Saving Mode, način uštede se automatski uključuje na mirovanje, nakon što prođe vrijeme zadano od strane djelatnika (od 1 minute do 60 minuta).
- Isporučuje se sa USB priključkom i Wi-Fi vezom za optimizaciju radnih procesa, dozvoljavajući lokalni pristup i pristup na daljinu (temperatura, odbrojavanje, upozorenja).
- Električna kontrola putem 4.3" LED displeja, s prilagodljivim kontrastom.
- Brojač i alarm (volumen prilagodljive jačine), na kraju ciklusa.
- Automatski mehanički sustav kontroliranja otvaranja i zadržavanja poklopca.
- Ergonomična ručka za jednostavno rukovanje poklopcem.
- U skladu sa Normom (EC) Br.1935/2004 i amandmanima norme, Normom (EC) Br. 2023/2006 i amandmanima norme.
- 8 programa na displeju. Svih 8 programa može biti regulirano od strane korisnika. Parametri programa su
  - temperatura gornje ploče
  - temperatura donje ploče
  - ukupno trajanje svakog ciklusa
  - trajanje i distribucija mikrovalova u svakom ciklusu.
- Prešana posuda od neprijanjajućih materijala koja je koristi tijekom pripreme za jednostavno čišćenje uz skladu sa normama za rad s hranom.

### Konstrukcija

- 2 temperaturne sonde za nezavisnu kontrolu temperature gornje i donje ploče.
- Glatko 4 mm debelo galvanizirano staklo kao donja ploča (250 x 250 mm).
- Automatsko dizanje poklopca na kraju ciklusa putem mehaničkih opruga.
- Pokrovi poklopca, ručka i bočni paneli izrađeni od izuzetno čvrstog i otpornog kompozitnog materijala.
- 800W grijači gornje ploče.
- 800W električni, pojačani grijači donje ploče.
- 2 x 1050W magnetrona za mikrovalove.
- Certifikat IPX4 zaštita od vode.
- Prednji ulaz zraka i stražnji izlaz za efikasno hlađenje ventilacijom, omogućuje jednostavno uklanjanje filtera zraka i instalaciju "jedan uređaj do drugog".
- Aluminijska glatka gornja ploča (215x215 mm) obrađena sa specijalnom neprijanjajućom oblogom.
- Neovisne postavke temperature za gornje i donje ploče od 50 do 250 °C.

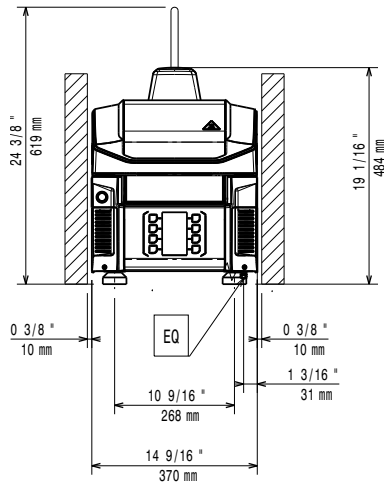
### Korisničko sučelje & Upravljanje podacima

- Connectivity spremna za pristup spojenim uređajima u realnom vremenu s udaljenosti uz praćenje podataka (potrebna je dodatna oprema- stupite u kontakt sa prodajnim osobljem EPR).

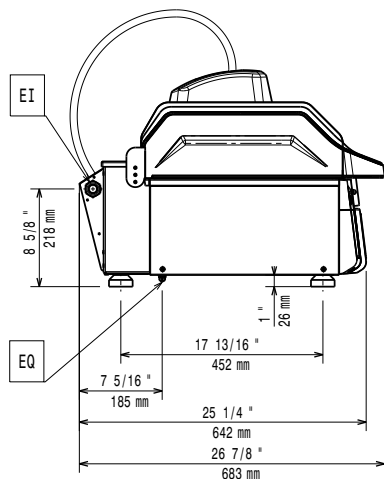
### Uključena dodatna oprema

#### ODOBRENJE:

Prednja/e

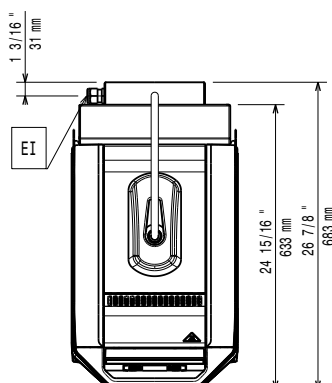


Bočna/o



EI = Električni priključak  
 EO = Električna utičnica

Gornja/e


**Električki**
**Napon napajanja:**

603912 (HSG3RPFSE1)

220-230 V/1 ph/50 Hz

603914 (HSG3RPFSE3)

380-400 V/3N ph/50 Hz

**Ampera:**

603912 (HSG3RPFSE1)

22 A

603914 (HSG3RPFSE3)

9 A

**Ukupna snaga:**

5 kW

**Vrsta utikača:**

603912 (HSG3RPFSE1)

IEC 60309 2P+T

603914 (HSG3RPFSE3)

IEC 60309 3P+N+T

**Instalacija:**

Otvor: 190mm od stražnjeg vertikalnog panela

**Ključne informacije:**
**Površina pripreme (ŠxD)**

250 x 250 mm

**Vanjske dimenzije, širina:**

370 mm

**Vanjske dimenzije, dubina:**

683 mm

**Vanjske dimenzije, visina:**

619 mm

**Neto težina:**

47 kg

**Transportna težina:**

603912 (HSG3RPFSE1)

58 kg

603914 (HSG3RPFSE3)

60 kg

**Transportna visina:**

710 mm

**Transportna širina:**

450 mm

**Transportna dubina:**

760 mm

**Transportni volumen:**

 0.24 m<sup>3</sup>